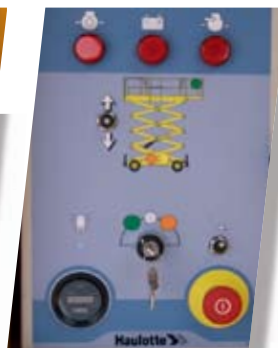


柴油剪叉式高空作业车

H 12 SX
H 15 SX
H 18 SX



- 19英尺5英寸 x 5英尺10英寸 (6米x 1.8米)的平台尺寸*
- 1.980 磅(900 千克)的平台承载能力
- 40% 的爬坡能力
- 标准四轮驱动

* 两个延伸支腿完全延伸时

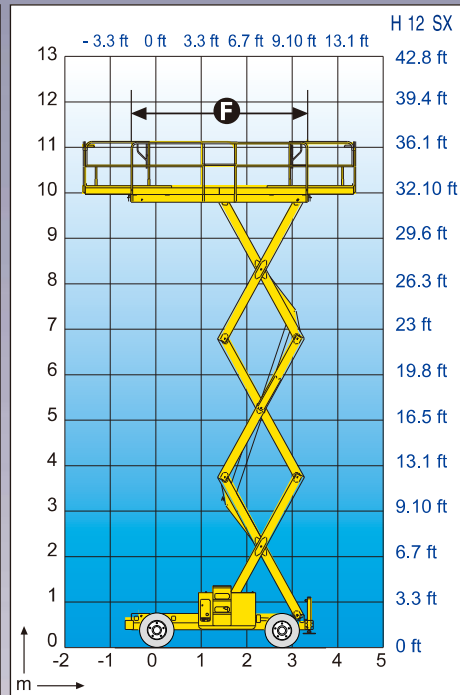
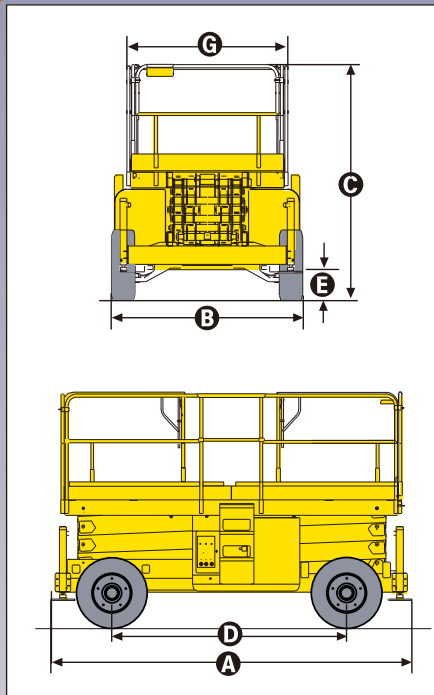


H 12 SX
H 15 SX
H 18 SX

柴油剪叉式高空作业车

皓乐特® 的特点

- 双重延伸扩大了工作区域
- 液压差速锁可以有效提高越野地形的
工作能力
- 27厘米 - 11英寸离地高度可确保获得
出色的越野地形性能
- 紧凑的小半径旋转使得机器更加灵活
- 最大驱动速度: 6千米/小时/3.7马力
- 机器收起后的高度和宽度较小, 便于
运输且具有出色的机动性
- 泡沫填充轮胎
- 全比例控制
- 升降机装载限制
- 设计耐用、可靠、易于维修保养



标准特征

- 四轮驱动 (2个转向轮)
- 5° 倾斜警示
- 1米/3英尺3英寸的双重延伸
- 升降机装载限制
- 12伏 - 95安电池
- 14伏 - 50安交流发电机
- 可移动的操作员控制箱
- 自由转弯装置
- 计时器
- 喇叭
- 牵引挂钩
- 液压制动器
- 液压支脚
- 手动紧急下降系统
- 自动调平支腿
- 中央支脚 (H18SX)

可选项和零配件

- 旋转指示灯
- 行驶报警
- 平台电源插头
- 工作信号灯
- 编码启动设备
- 可分解的液压油
- 移动及平移运动警示装置
- 实心轮胎
- 炎热国家套件
- 自动液压调平支腿 (H18SX 上的
标准配备)
- 3千瓦发电机
- 中央支脚 (H12 - H15 SX)

官方授权代理商:

上海名帆实业有限公司
电话: 400-600-1152
传真: 021-60853007
网址: www.upaccess.com

	规 格					
	* H 12 SX		* H 15 SX		* H 18 SX	
工作高度	39英尺	12米	49英尺	15米	59英尺	18米
平台高度	32英尺9英寸	10米	42英尺7英寸	13米	52英尺5英寸	16米
最大承载能力 (两个延伸段)	1,540磅	700千克	1,100磅	500千克	1,100磅	500千克
A 长度	13英尺16英寸 / 4.18米					
B 宽度	7英尺4英寸 / 2.25米					
C 收缩高度	8英尺5英寸	2.57米	9英尺1英寸	2.77米	9英尺8英寸	2.96米
传送 / 运输高度	4英尺6英寸	1.71米	5英尺2英寸	1.90米	5英尺10英寸	2.11米
D 轴距	9英尺 / 2.75米					
E 离地高度	11英寸 / 27厘米					
F x G 平台尺寸	153英寸 x 71英寸 / 3,91 x 1,81米					
平台延伸力	3英尺3英寸 / 1米					
延伸段承载能力	440磅 / 200千克					
驱动速度	0.4/3.7马力 / 1.6 / 6 千米/小时					
旋转外径	19英尺4英寸 / 5,90米					
提升 / 下降速度	43 / 65秒		46 / 57秒		60 / 60秒	
电源	柴油机 32马力 - 24千瓦					
爬坡能力	40%					
倾斜警示	5°		5°		3°	
轮胎 (泡沫填充)	10 x 16.5"					
液压箱	26加仑 - 100升					
油箱	17加仑 - 65升					
车重	12,147磅	5510千克	13,977磅	6340千克	15,970磅	7,300千克

AS1418.10 * with stabiliser

