

规格

型号	TZ™-34/20	
尺寸	英制	公制
工作高度*	40英尺	12.36米
工作平台高度	34英尺	10.36米
入口高度-延伸	6.4英寸	0.16米
水平延伸	18英尺4英寸	5.59米
清除伸展	13英尺5英寸	4.09米
跨越高度	16英尺1英寸	4.90米
A 平台长度	2英尺2.8英寸	0.68米
B 平台宽度	3英尺8英寸	1.12米
C 贮藏高度	6英尺4.5英寸	1.94米
D 贮藏长度	18英尺0.5英寸	5.50米
E 贮藏宽度	4英尺9.1英寸	1.45米
F 离地间隙	9.5英寸	0.24米
G 支腿支点长度	10英尺8.4英寸	3.26米
H 支腿支点宽度	11英尺9.4英寸	3.59米

性能

承载能力(ANSI,CSA)标准	500磅	227公斤
承载能力(ANSI,CSA)旋转平台	460磅	209公斤
承载能力(CE)标准	440磅	200公斤
承载能力(CE)旋转平台	400磅	181公斤
自动调平工作平台	标准	
旋转工作平台选项	90°机械	
交流电线至工作平台	标准	
旋转转盘	359°不连续	
支腿调平性能	11°	
牵引速度	60英里/小时	97公里/小时
牵引杆重量 ANSI,CSA	315磅	143公斤
牵引杆重量 CE	163磅	74公斤
浪涌和停车制动	标准	
控制	可变速度系统	
轮胎尺寸	ST 205/75 R15	
联接装置	2英寸(5.08厘米)标准联结器	

动力

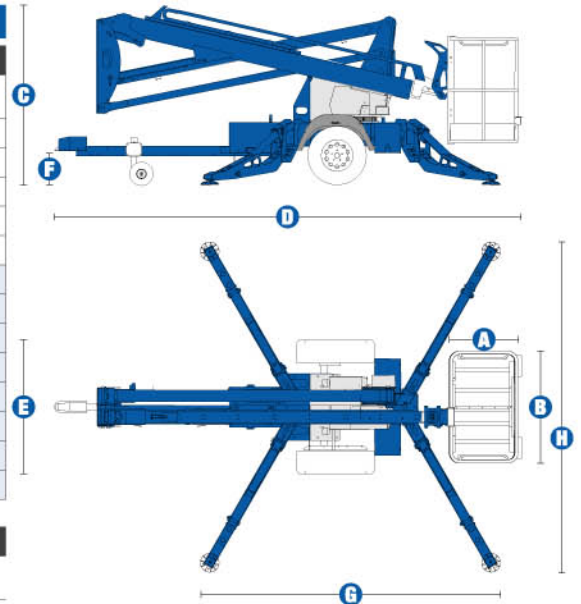
动力源	24伏直流(4个6伏225安时电池)	
液压油箱容量	3.85加仑	14.57升
液压系统容量	4.5加仑	17升

重量**

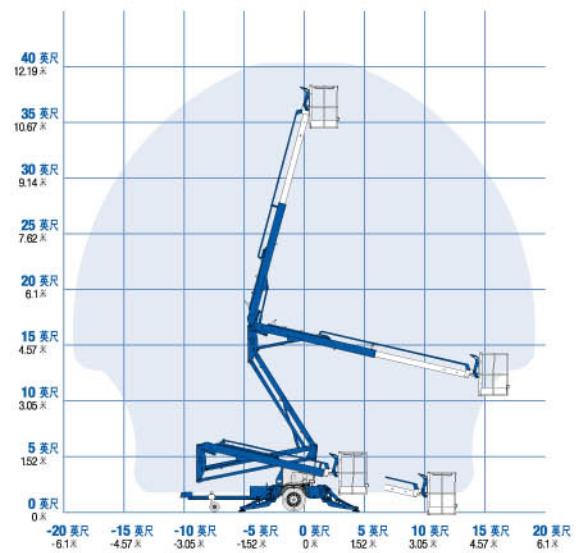
ANSI, CSA, Australia	3,155磅	1,431公斤
CE	3,170磅	1,438公斤

符合标准

ANSI A92.2, CSA C225, CE标准, AS1418.10



TZ™-34/20 工作范围



* 公制工作高度是平台高度加2米。英制是平台高度加6英尺。
 ** 重量根据选项和各国的标准而不同。

特征

配置方便以满足您的要求

平台选项

- 铝质26.8x44英寸(0.68x1.12米)
- 90°机械旋转平台
- 平台超负荷承载系统

动力

- 24伏直流电源

联接器选项

- 组合拖钩
- 2英寸(5.08厘米)球形联接器
- 2.31英寸(5.87厘米)球形联接器
- 2.5英寸(6.53厘米)环形联接器
- U形夹联接器

轮胎选项

- ST 205/75 R15轮胎(ANSI, CSA)
- 185 R14C轮胎(CE)

标准特征

尺寸

- 40英尺(12.36米)的工作高度
- 18英尺4英寸(5.59米)水平延伸
- 承载能力最重达500磅(227)公斤

性能

- 行业中领先的工作范围
- 可伸缩的主臂
- 自动调平工作平台
- 变速控制系统
- 交流电配线至工作平台
- 液压支腿
- 11°自动调平系统
- 支腿联锁
- 机械停车制动
- 液压浪涌制动
- 辅助下降泵
- 2英寸(5.08厘米)联接器手柄锁定
- 拖钩拉杆
- 有联接器手柄锁定的组合拖钩
- 双导向轮
- 359°不连续转盘旋转
- 蓄电池容易接近
- 计时器
- 倾斜警报/感应器
- 铲车叉口
- 灯光支腿显示器

动力

- 24伏直流电源(4个6伏225安时蓄电池)



选项和附件

性能

- 平台超负荷承载系统
- 平台90°机械旋转
- 2英寸(5.08厘米)球形联接器
- 2.31英寸(5.87厘米)球形联接器
- 2.5英寸(6.53厘米)环形联接器
- 组合拖钩
- U形夹联接器
- 止轮块
- 荧光灯管盒
- 备用轮胎
- 操作警灯组件
- 无痕支腿垫
- 电池电量显示器
- 工具托盘
- 自行车防护罩(限CE)

GENIE 美国

18340 NE 76th Street
P.O.BOX 97030
Redmond, Washington 98073-9730
电话: **1-425-881-1800**
美国国内免费电话: **1-800-536-1800**
传真: 1-425-883-8475

GENIE 中国

上海市西藏中路18号
港陆广场1203室, 邮编: 200001
电话: **86-21-53853768**
传真: 86-21-53852569
Email: genie@geniechina.com
网址: www.geniechina.com

Distributed By: