

电动剪叉式高空作业平台

COMPACT 8/10 N



- 收藏高度为1.99米 (Compact8)
- 机器宽度为0.81米
- 机器安全载重为350公斤 (Compact8)
- 离地间隙为12.5厘米
- 具有坑洼保护功能



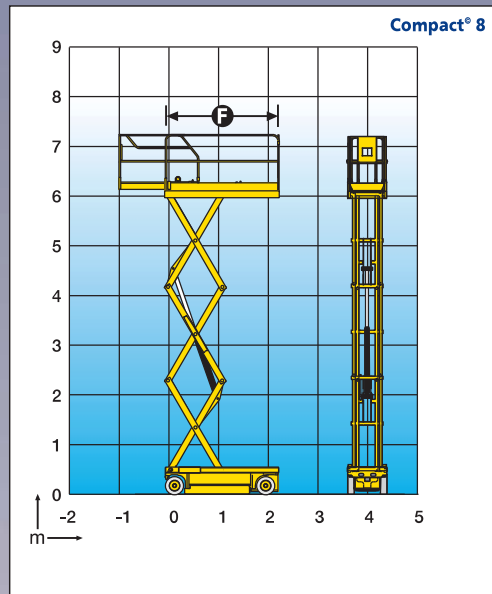
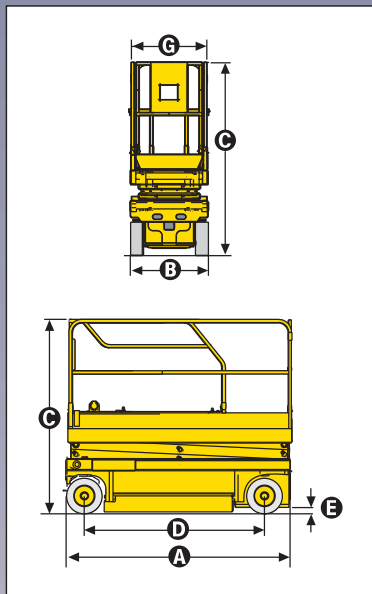
COMPACT 8/10 N

电动剪叉式高空作业平台

The Haulotte®

优点

- 收藏高度可以通过标准门
- 机身宽度为0.81米，适合在狭窄的空间工作。
- 转弯外径与内径很小，便于灵活的移动。
- 12.5厘米的离地间隙，可保证机器在室内、室外均可工作。
- 独特设计的坑洼保护功能，使该款机器更加安全、放心。
- 可全高度行走
- 操作机器简单方便
- 安全、稳定，人性化的设计功能强大



标准配置

- 无痕轮胎
- 可折叠护栏
- 0.92米的延伸平台
- 倾斜报警装置
- 超载报警
- 自行控制行驶速度
- 前轮转向，后轮驱动
- 转向装置
- 24 V - 4 x 6 V - 电池
- 30 amp 电池充电器
- 充电显示装置
- 小时表
- 喇叭
- 吊钩与叉车槽
- 紧急下降装置
- 安全带锁扣

选配功能

- 移动警报
- 工作平台220V插座
- 工作照明灯
- 闪烁报警灯

SPECIFICATIONS

	Compact 8		Compact 10 N	
最大工作高度	26 ft 1 in	8.18 m	32 ft 10 in	10 m
平台最大高度	20 ft 3 in	6.18 m	26 ft 3 in	8 m
行驶最大高度	20 ft 3 in	6.18 m	26 ft 3 in	8 m
平台安全载重	770 lb - 350 kg		500 lb - 230 kg	
A 收藏长度	7 ft 7 in - 2.31 m			
附带车梯时	8 ft 2 in - 2.48 m			
B 宽度	32 in - 0.81 m			
C 收藏高度	6 ft 6 in	1.99 m	7 ft 2 in	2.18 m
运输时收藏的最少高度	2 ft 10 in	1.14 m	3 ft 6 in	1.33 m
D 轮距	6 ft 1 in - 1.86 m			
E 离地间隙	5 in - 12.5 cm			
坑洼保护时离地间隙	1 in - 2.5 cm			
FxG 工作平台尺寸	7 ft 7 in X 2 ft 7 in - 2.3 m x 0.8 m			
可延伸平台尺寸	3 ft - 0.92 m			
延伸平台的载重	330 lb - 150 kg		260 lb - 120 kg	
行驶速度	1.0-4.0 km/h			
转弯内径	13 in - 0.34 m			
转弯外径	7 ft 10 in - 2.38 m			
上升/下降用时 (秒)	37 / 41 sec		51/42 sec.	
爬坡能力	25%		23%	
倾斜报警	3°			
操作系统	平滑比例控制			
电池容量 (amp/h)	180		180	
无痕橡胶实心轮胎尺寸	15 x 5 x 2 in - 38 x 13 x 5 cm			
液压油箱容积	6.6 gal - 27 l			
设备总重	3.815 lb	1.730 kg	4.760 lb	2.160 kg

AS 1418.10

官方授权代理商:

上海名帆实业有限公司
电话: 400-600-1152
传真: 021-60853007
网址: www.upaccess.com

