

# 型号 340AJ

曲臂式高空作业平台

# JLG®

## 特点

- 4 英尺 (1.22 米) 小臂
- 355 度非连续转动
- 30 × 60 英寸 (0.76 × 1.22 米) 侧入式平台
- 180 度液压平台旋转马达
- 平台控制台机器状态指示灯面板 \*
- 平台中 110 伏交流插座
- 5 度倾斜警报器 / 指示灯
- 9×20 凸纹胎面充气轮胎
- 转出式发动机托盘
- 鸥翼式钢制转台罩
- 12 伏直流辅助电源
- 工时表
- 静液压驱动
- 比例控制
- ADE® 控制系统
- 起吊 / 捆绑凸耳
- 喇叭
- 平衡轴
- 铸铝控制箱
- 所有动作警报器
- 电热塞 (柴油发动机)

\* 在平台控制台上提供系统故障、燃油不足、5 度倾斜以及脚踏开关状态指示灯。

## 附件及选项

- 30 × 48 英寸 (0.76 × 1.22 米) 平台
- 自闭式门
- 顶部栏杆防护网 (螺栓固定, 铝制)
- 1/2 英寸空气管路连接至平台
- 9×20 凸纹海绵填充轮胎
- 9×20 无痕充气轮胎
- 9×20 无痕海绵填充轮胎
- 7×18 凸纹胎面实心橡胶轮胎
- 7×18 无痕实心橡胶轮胎凸纹胎面轮胎
- 交流发电机
- 43.5 磅 (19.7 千克) 丙烷储罐
- 底盘照明灯
- 平台工作灯
- 低温启动套件<sup>1</sup>
- 恶劣环境套装<sup>2</sup>
- 琥珀色警告灯
- 严寒套件<sup>3</sup> (仅柴油机)
- 专用液压油

1. 包括发动机缸体加热器、电池加热器和液压油箱加热器。

2. 包括控制台保护罩、大臂刷以及油缸波纹管。

3. 包括极寒液压软管 (仅限行车和转向) 以及大臂钢丝绳、极寒液压油、严寒机油、防冻液 (仅限卡特)、燃料调节器、发动机缸体加热器、电池胶毯、电热塞、液压油箱加热器以及超尺寸脚踏开关。



## 更高效率

- 总承包商、钢结构安装商、油漆工、场馆建设以及更多应用的理想之选
- 标配弯曲小臂, 狭窄空间进出更方便
- 越野性能大幅提高, 爬坡度高达 45%

## 控制性能进一步强化

- 独有的 ADE® (先进设计电子) 控制系统, 性能更佳, 维护更方便。

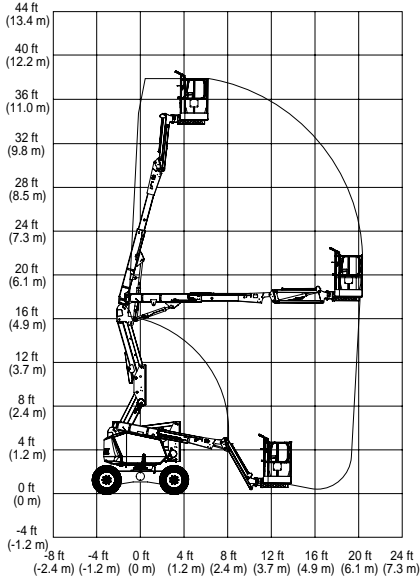
## 更易维护

- 采购成本更低
- 钢制机罩, 使用寿命更长
- 更环保的 Tier 4 柴油发动机
- 总车重更低

# 型号 340AJ

## 曲臂式高空作业平台

### 规格



#### 工作距离规格

平台高度	33 英尺 10 英寸 (10.31 米)
水平伸距	19 英尺 11 英寸 (6.06 米)
跨越高度	17 英尺 (5.17 米)
转台转动	355 度, 不连续
平台载重	500 磅 (227 千克)
平台旋转马达	180 度, 液压
小臂长度	4 英尺 (1.22 米)
小臂弯曲范围	144 度 (+84, -60)

#### 尺寸数据

A. 平台尺寸	30 × 60 英寸 (0.76 × 1.22 米)
B. 总宽	6 英尺 4 英寸 (1.93 米)
C. 甩尾	2 英寸 (5.08 厘米)
D. 收藏高度	6 英尺 7 英寸 (2 米)
E. 收藏长度	18 英尺 2 英寸 (5.52 米), 13 英尺 (3.98 米) (小臂收藏)
F. 轴距	6 英尺 2 英寸 (1.87 厘米)
G. 离地间隙	10 英寸 (23.7 厘米)
重量 *	9,700 磅 (4,400 千克)
最大地面承载力	151 psi (10.6 kg/cm <sup>2</sup> )

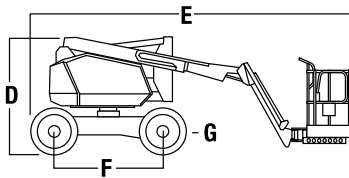
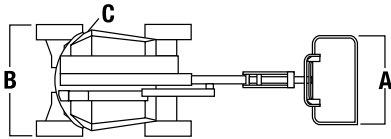
#### 底盘

行驶速度 (4 轮驱动)	3.1 英里 / 小时 (4.98 公里 / 小时)
爬坡度 (4 轮驱动)	45%
轮胎	265/50D20 凸纹胎面
转弯半径 (内侧 / 外侧)	5 英尺 (1.52 米) / 13 英尺 (3.96 米)
动力源	

#### 双燃料发动机

PSI/GM	28.7 马力 (21.4 千瓦)
柴油发动机	
久保田	D1105 24.8 马力 (18.5 千瓦)
燃油箱容量	13 加仑 (498.2 升)
液压油箱	20.6 加仑 (77.9 升)
辅助动力	12 伏直流

\* 部分选项可能导致整车重量增加。



### JLG“1 和 5” 保修

JLG 有限公司为其产品提供了独有的“1 和 5”保修承诺。我们所有产品整机保修一 (1) 年, 所有规定主要结构部件保修五 (5) 年。JLG 保留产品改进升级的权利, 相关规格和 / 或设备如有更改, 恕不另行通知。以预定用途制造的本机器出厂时均符合或超过适用的 OSHA 标准中的 29 CFR 1910.67、29 CFR 1926.453; ANSI A92.5-2006 以及 CSA 标准 CAN3-B354.2-M82。



**JLG 有限公司**  
17233-9533 宾夕法尼亚州麦肯内斯堡  
JLG 大街 1 号  
电话: 717-485-5161  
美国免费电话: 877-JLG-LIFT  
传真: 717-485-6417  
[www.jlg.com](http://www.jlg.com)

豪士科集团旗下公司

**捷尔杰 (天津) 设备有限公司上海分公司**  
中国上海市浦东新区芳甸路1155号  
嘉里中心3705室  
邮编: 201204  
电话: 0086 21 60311500  
传真: 0086 21 60311599

类型编号: SS-340AJ-12-20010  
资料编号: 3131121S  
R061202