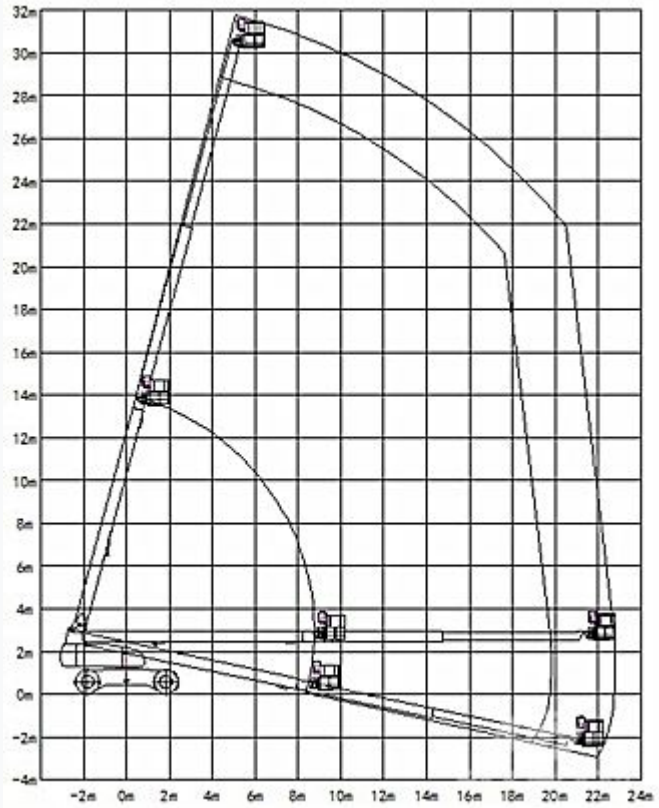
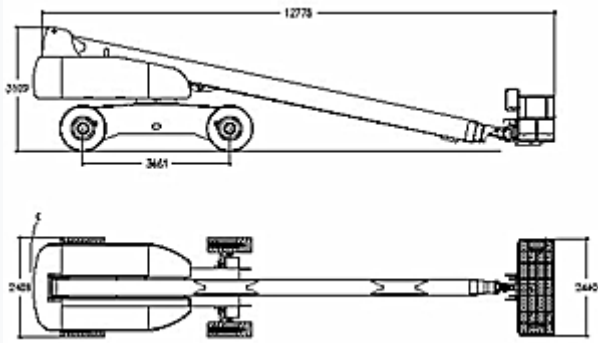


GTBZ30技术参数



产品性能	GTBZ30
最大平台高度	30.4m
最大工作高度	32.4m
最大水平延伸	22.3m
外转弯半径	5.57m
内转弯半径	2.56m
尾扫	1.82m
转盘旋转	360°连续
平台旋转	160°
爬坡能力	42%(4WD)
平台装载能力	250Kg(不受限) 480Kg(受限)
行驶速度(收起状态)	0~4.4km/h
行驶速度(延伸状态)	0~1.1km/h
最大允许风速	12.5m/s
最大允许倾斜角度	3°
正常作业时的最大噪音	82dB(A)
最大允许侧向力	400N
产品尺寸	
整车长度(收起状态)	13m
整车宽度(收起状态)	2.49m
整车高度(收起状态)	3.08m



离地高度	0.43m	
轴距	3.66m	
平台尺寸（长*宽*高）	1.83*0.76*1.1m	
整车重量	18670Kg(4WD)	
轮胎规格/类型	12.00-20/8.5实心	
液压油箱容积	150L	
液压系统容积	300L	
燃油箱容积	200L	
发动机	Cummins柴油机	
驱动模式	4WD*4WS	
覆盖件	钢制	